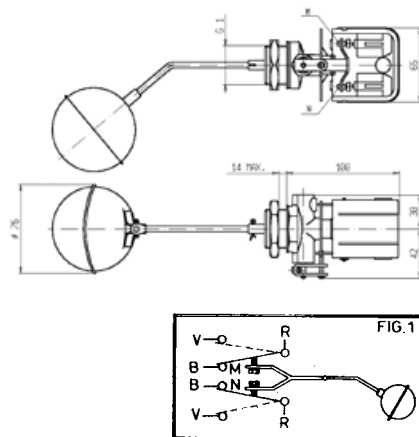
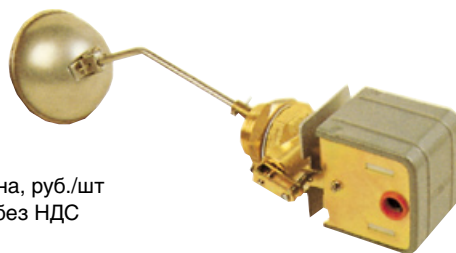


Поплавковый датчик уровня жидкости типа A225-7

- Присоединительная резьба G 1"
- Максимальное рабочее давление 10 бар
- Максимальная температура среды 160 °C
- Дифференциал срабатывания 15..85 мм
- Два перекидных выходных контакта, макс. ток 10 А
- Класс защиты IP30

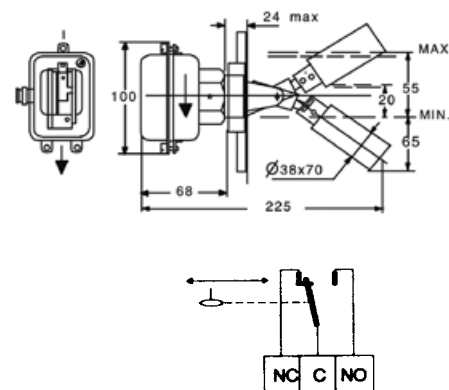
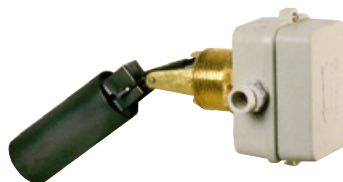
Цена, руб./шт
без НДС



Поплавковый датчик уровня жидкости типа AD52-P

- Присоединительная резьба G 1 1/4"
- Максимальное рабочее давление 10 бар
- Максимальная температура среды 100 °C
- Дифференциал срабатывания 20 или 55 мм
- Перекидной выходной контакт, макс. ток 10 (3) А
- Класс защиты IP54
- Плотность жидкости 0,9..1,1 кг/л

Цена, руб./шт
без НДС



Поплавковый датчик уровня жидкости из нержавеющей стали

- Монтажный фланец DIN 32 по UNI 2223
- Максимальное рабочее давление 6 бар
- Максимальная температура среды 150 °C
- Перекидной выходной контакт, макс. ток 10 (3) А
- Класс защиты IP54
- Плотность жидкости 0,7..1,1 кг/л
- Поплавок и фланец из стали AISI 316L

Цена, руб./шт

| Тип | Диффер-л, мм | без НДС |
|-------|--------------|---------|
| AD 22 | 25... 175 мм | |
| AD 23 | 20... 180 мм | |

