

Dias

Коллектор из нержавеющей стали

wexon



Коллекторы серии **Dias** разработаны специально для решения сложных задач в системах горячего и холодного водоснабжения.

Коллекторы серии **Dias** доступны в следующих версиях:

- Одностороннего выхода в систему с 2, 3, 4, выходами G 1/2 "с внутренней резьбой.
- Двустороннего выхода в систему с 2+2, 3+3, 4+4, выходами G 1/2 "с внутренней резьбой.

Технические характеристики

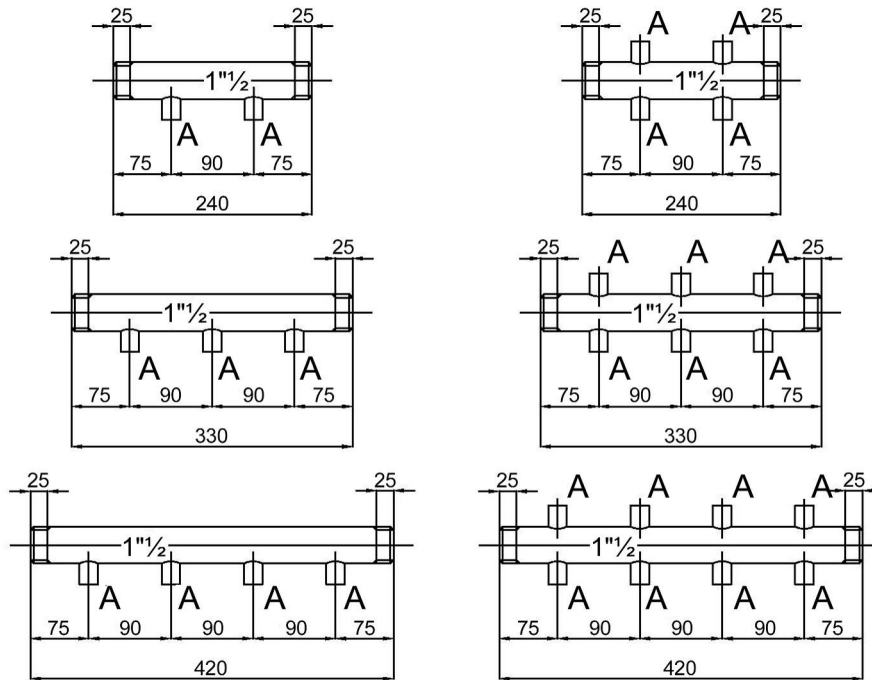
- Максимальная температура рабочей среды: 90 °C
- Максимальное давление: 5 бар
- Материал: нержавеющая сталь AISI 316

Dias

STAINLESS STEEL MANIFOLDS
Коллектор из нержавеющей стали

wexon

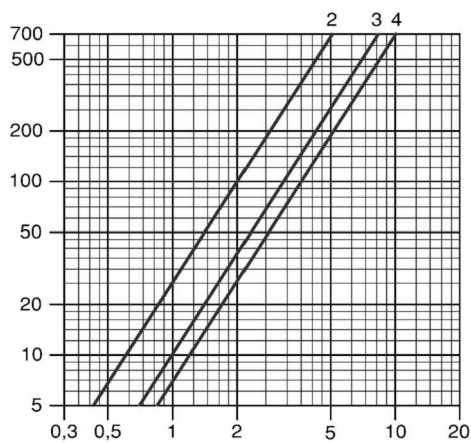
Размеры



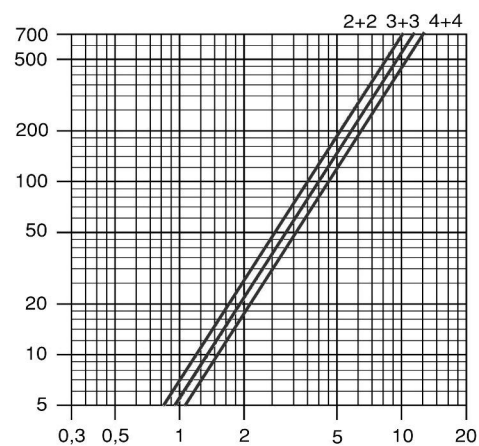
A = внутренняя резьба $\varnothing 1 / 2$ "

Динамические характеристики рабочей среды

Коллектор одностороннего выхода в систему



Коллектор двустороннего выхода в систему



Выходы	k1	k2
2	$2,5 \times 10^{-5}$	200
3	$1,2 \times 10^{-5}$	290
4	$8,2 \times 10^{-6}$	350
2+2	$8,2 \times 10^{-6}$	350
3+3	$6,2 \times 10^{-6}$	400
4+4	$4,9 \times 10^{-6}$	450

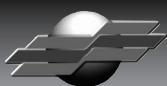
$$\Delta p = k_1 \times Q^2$$

$$Q = k_2 \times \sqrt{\Delta p}$$

Δp [daPA] = перепад давления

Q [kg/h] = расход

UPDATED DATA SHEETS AVAILABLE AT www.comparato.com



HYDROTHERMAL SYSTEMS
COMPARATO NELLO SRL
17014 CAIRO MONTENOTTE (SV) ITALIA VIALE DELLA LIBERTÀ • LOCALITÀ FERRANIA • Tel. +39 019 510.371 - FAX +39 019 517.102

www.wexon.ru

www.comparato.com

e-mail: info@comparato.com

UNI EN ISO 9001: CERTIFIED COMPANY 2015